

# CAMOX

**G275 Tier 5, 6WD**



***Leistung und Vielseitigkeit***

**Pialleport SA**

+33 4 74 20 18 00 - [pialleport@camox.fr](mailto:pialleport@camox.fr)

[www.camox.fr](http://www.camox.fr)

# TECHNISCHE MERKMALE

## Cummins-Motor

Typ: B6.7, 6 Zylinder, „Tier 5“, 6,7  
Liter Leistung:  
249 PS bei 2.000 U/min  
Max. Drehmoment 1152 Nm bei  
1.500 U/min

## Getriebe

Hydrostatischer Antrieb, Doppel-Hydraulikmotor,  
NAF-Achse mit zuschaltbarer Differenzialsperre  
Zugkraft 210 Kn  
Geschwindigkeit 0 auf 25  
km/h

## NAF-Vorderachse

Mehrscheiben-Differentialsperre  
Elektrohydraulische Steuerung der Sperre  
Untersetzung in den Rädern

## NAF-Hinterachse

Mehrscheiben-Differentialsperre  
Elektrohydraulische Steuerung der Sperre  
Untersetzung in den Rädern

## Bremse

Betriebs- und Feststellbremse als Scheibenbremse,  
ölgekühlt in den Achsköpfen

## Lenkung

Knickrahmenlenkung mit  
Doppelzylinder Elektrische Steuerung  
Orbitrol-Lenkrad und Joystick  
Lenkung

**Lenkeinschlag** 45° rechts und 45 ° links

## Bereifung vorn

24,5 L x 32 min Fahrzeugbreite 2,95  
m

30,5 x 32 min Fahrzeugbreite 2,95m

## Bereifung hinten

700,50 x 26,5 min Fahrzeugbreite  
2,95m

## Tankinhalte

Kraftstoff: 231 Liter  
Hydraulik: 240 Liter AdBlue: 33  
Liter

## Hydraulik

System mit variablem Volumenstrom, 320 l/min  
Load-sensing Verstell-Pumpe „Workfunction control“:  
zur Regelung des Fördervolumens nach Bedarf

## Elektrik

24 V, 2 Batterien, 105 Ampere mit Hauptschalter

## Leistungsmanagement

Danfoss PLUS1 mit Bedien-Display  
BEST POINT CONTROL  
Leistungssteuerungssystem für hydraulische  
Komponenten und Verbrennungsmotoren

## Panoramakabine

- Sicherheits-Komfortkabine ROPS, FOPS und OPS geprüft
- Sitz mit Luftfederung
- Vollwertiger elektrischer Drehsitz 360°
- Bedienfeld am Sitz
- Alle Funktionen am Sitz
- Heizung / Klimaanlage
- Sonnenstore (Optional)
- Automatik-Feuerlöschsystem (Optional)

## LED Beleuchtung

4 vorn, 2 seitlich und 4 hinten

## CMC Winde

- Eintrommelwinde: 16 t, Seilkapazität 220 m bei 14 mm Durchmesser
- Doppeltrommelwinde 2 x 16 t bzw. 22 t: Seilkapazität 2 x 220 m bei 14mm Durchmesser

## Heckschild

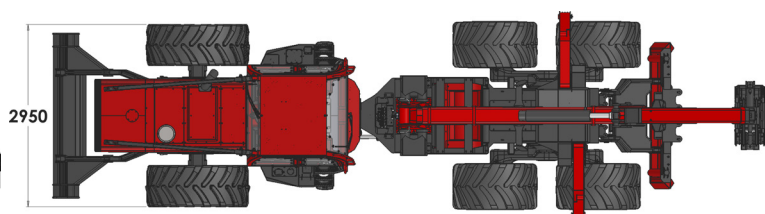
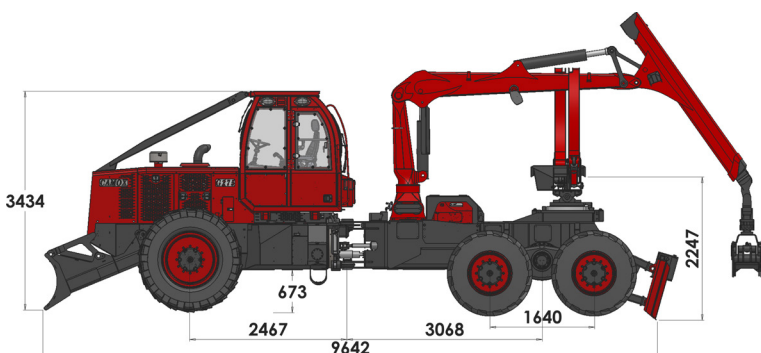
- Fixes Heckschild
- Hydraulisch geführtes Heckschild
- Hydraulisch geführtes Heckschild mit Doppeltrommelwinde und Kran
- Hydraulisch geführtes

Heckschild mit **Kran** Epsilon  
X140 und **Klemmbank** 1,6 m<sup>2</sup>,  
2 m<sup>2</sup>

## Option

- Korb mit 4 Rungen
- Schnelle Demontage Korb und Klemmbank

**Gewicht** ab 21 Tonnen



Reifen 24,5 x 32