

# KOMATSU<sup>®</sup>

## 365

Forestry Quality™

365

TÊTE D'ABATTAGE



## Nouvelle tête universelle fiable et très productive!

Komatsu 365 est plus qu'une nouvelle tête universelle. Elle représente également une étape de développement majeure qui donne un tout nouveau sens au concept de productivité maximale. Le secret est en grande partie dans la combinaison optimale de puissance, souplesse et fiabilité.

Extrême facilité de conduite et précision de mesure unique. Un important avantage est la conception de châssis optimisée qui produit une puissance de levage nette élevée de la machine de base, ce qui à son tour permet d'améliorer la facilité de manœuvre de la grue. La tête fait la preuve de toute son efficacité lors du travail sur de longues portées. Une nouvelle tout aussi réjouissante est la puissance de

traction nette élevée, permise entre autre par trois rouleaux d'avancement. De plus, la tête comporte quatre couteaux mobiles et un angle de basculement extralarge qui facilite le travail dans les pentes.

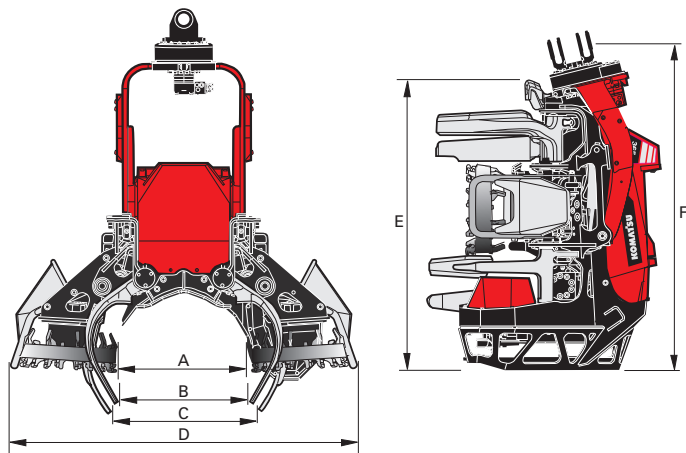
Une autre innovation importante est la nouvelle mesure de la longueur, qui contient un palier robuste, un capteur sans contact et un système breveté pour un suivi de tronc encore plus efficace. Toutes ces caractéristiques permettent d'obtenir une mesure de la longueur très précise. Si vous souhaitez disposer d'une tête universelle qui associe de manière unique une qualité et une productivité maximales – choisissez la nouvelle Komatsu 365!

# CARACTÉRISTIQUES TECHNIQUES

# 365

## Komatsu 365, points forts

- Conception optimisée du châssis pour une haute puissance de levage nette
- Haute puissance de traction nette grâce à trois rouleaux d'avancement
- Quatre couteaux mobiles
- Angle de basculement extralarge
- Nouvelle mesure de la longueur très précise
- Excellent maintien du tronc
- Unité de scie bien protégée
- Points d'entretien d'accès facile



Poids:	à partir de 1 200 kg
Vitesse d'entraînement:	0-5 m/s
Force d'entraînement brute :	28,3 kN
Galet d'alimentation, type:	Rouleaux en acier
Couteaux d'ébranchage, nombre:	5
Diamètre d'ébranchage, pointe contre pointe:	470 mm
Guide-chaîne:	75 cm ou 82,5 cm
Moteur de la scie:	19 cm <sup>3</sup> /tour
Diamètre d'abattage théorique max.:	650 mm
Débit hydraulique max. nécessaire:	300 l/min
Pression hydraulique max. nécessaire:	28 MPa

<b>A</b> Ouverture des rouleaux, max.	650 mm
<b>B</b> Ouverture des couteaux supérieurs, max.	650 mm
<b>C</b> Ouverture des couteaux inférieurs, max.	706 mm
<b>D</b> Largeur, max.	1 720 mm
<b>E</b> Hauteur jusqu'au couteau vertical	1 540 mm
<b>F</b> Hauteur avec rotator	1 720 mm

REMARQUE : Ne concerne qu'une des nombreuses combinaisons de dimensions possibles. Le poids de la tête dépend de l'équipement.

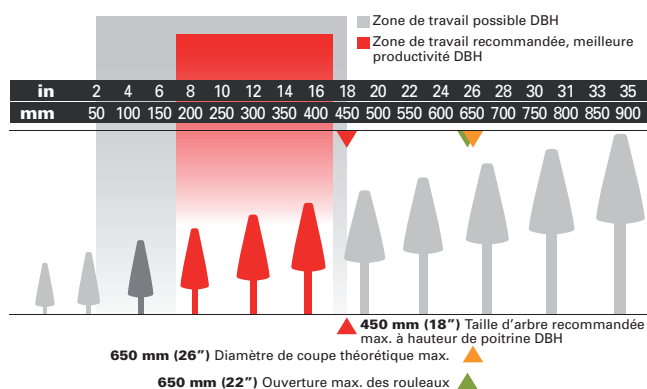
## AUTRES ÉQUIPEMENTS

Une grande variété d'équipements standard et optionnels sont adaptés aux différents marchés et varient en fonction du pays. Votre revendeur possède une liste à jour des équipements disponibles.

Les caractéristiques techniques et les dimensions peuvent varier en fonction des différents équipements. Nous nous réservons le droit de modifier sans préavis les caractéristiques ou les constructions de nos produits. Les illustrations, diagrammes et schémas ne représentent pas toujours la machine dans sa version standard.



## ZONE DE TRAVAIL



# KOMATSU

**Komatsu Forest AB**  
 PO Box 7124, SE-907 04 UMEÅ  
 Tel +46 90 70 93 00  
 www.komatsuforest.com