

KOMATSU®

360.2

Forestry Quality™

360

TÊTE D'ABATTAGE



Une tête universelle haute productivité, compacte et fiable

Une productivité et une fiabilité élevées et constantes. Heure après heure, jour après jour. C'est le résultat remarquable que vous obtenez avec la tête polyvalente Komatsu 360.2, une tête universelle puissante, agile et compacte.

Parmi les nouveautés, il y a notamment le nouveau passage des flexibles et un cubage encore plus fiable. Ainsi que les nouveaux moteurs des rouleaux d'entraînement qui assurent une force de traction et une fiabilité encore plus élevées. Ajoutez à cela les couteaux très efficaces et la coupe précise,

et vous obtenez une tête qui optimise la fiabilité, le rendement et la qualité du bois.

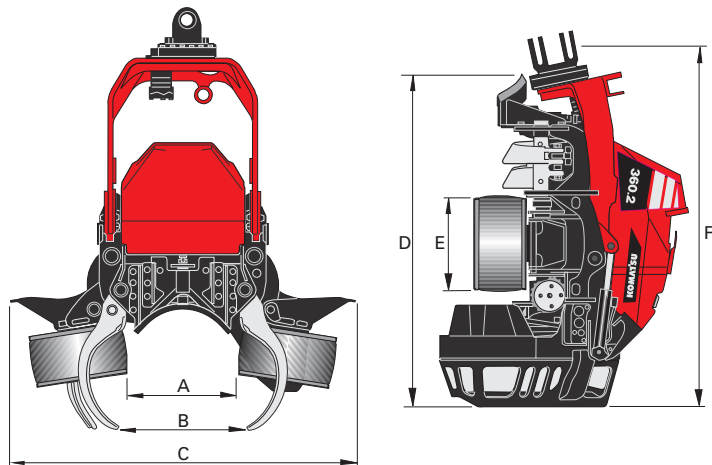
Aussi bien la fiabilité et la productivité sont au rendez-vous grâce à la structure solide de la tête. Carter de scie, fixations de tous les éléments mobiles : tout est bien protégé. Léger, le châssis est néanmoins solide, ce qui permet d'obtenir un équilibre optimal entre souplesse et puissance. Que ce soit pour l'éclaircissement ou l'abattage final, la Komatsu 360.2 offre une rentabilité sûre et stable.

CARACTÉRISTIQUES TECHNIQUES

360.2

Komatsu 360.2, points forts

- Grande fiabilité grâce à sa construction compacte
- Aussi efficace en éclaircissement qu'en abattage final
- Fixations et autres pièces vitales solides et bien protégées
- Haute productivité grâce notamment à un dispositif d'entraînement puissant et à une scie performante
- Équilibre optimal entre puissance et souplesse
- Mesure stable et précise
- Force de traction élevée grâce à des moteurs de rouleaux d'entraînement d'un nouveau type
- Puissante fonction rotateur sur couronne de rotation pour une fiabilité accrue
- Système breveté de commande des rouleaux d'entraînement par came courbe pour une meilleure tenue des troncs
- Unité de scie avec tendeur de chaîne/support de guide breveté



Poids :	à partir de 1 245 kg
Vitesse d'entraînement :	0-5 m/s
Puissance d'avance, brute (dépend du moteur de rouleau) :	26-28,4 kN
Galet d'alimentation, type :	Rouleaux en acier ou en caoutchouc avec anti-patinage
Couteaux d'ébranchage, nombre :	4
Diamètre d'ébranchage, pointe contre pointe :	500 mm
Guide-chaîne :	75 cm
Moteur de la scie :	19 cm ³ /tour
Diamètre d'abattage théorique max. :	650 mm
Débit hydraulique max. nécessaire :	310 l/min
Pression hydraul. max. nécessaire :	25 MPa

A Ouverture des rouleaux, max.	550 mm
B Ouverture des couteaux supérieurs, max.	640 mm
C Largeur, max.	1 720 mm
D Hauteur jusqu'au couteau vertical	1 650 mm
E Diamètre de rouleau	460 mm
F Hauteur, rotateur compris	1 800 mm

REMARQUE : Ne concerne qu'une des nombreuses combinaisons de dimensions possibles. Le poids de la tête dépend de l'équipement.

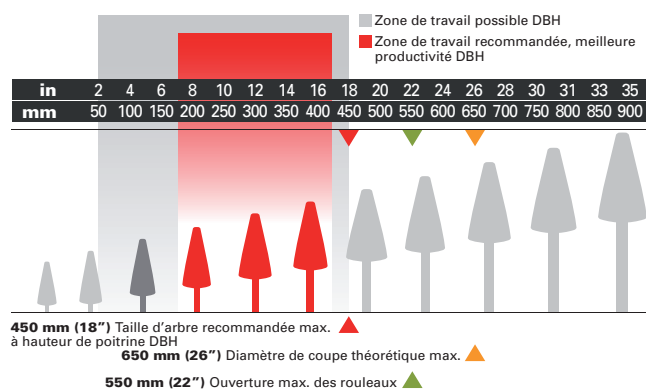
AUTRES ÉQUIPEMENTS

Une grande variété d'équipements standard et optionnels sont adaptés aux différents marchés et varient en fonction du pays. Votre revendeur possède une liste à jour des équipements disponibles.

Les caractéristiques techniques et les dimensions peuvent varier en fonction des différents équipements. Nous nous réservons le droit de modifier sans préavis les caractéristiques ou les constructions de nos produits. Les illustrations, diagrammes et schémas ne représentent pas toujours la machine dans sa version standard.



ZONE DE TRAVAIL



KOMATSU

Komatsu Forest AB
 PO Box 7124, SE-907 04 UMEÅ
 Tel +46 90 70 93 00
 www.komatsuforest.com